

Disjoncteurs miniatures STOPCIRCUIT

60 ans d'expertise dans le domaine de la protection des Hommes et des machines



Adaptabilité
Modularité
Sécurité
Fiabilité



Les disjoncteurs STOPCIRCUIT répondent à toutes les exigences des normes :

- Conformité à la norme CEI 60 898
- Conformité à la norme NF F 62 001 concernant les disjoncteurs magnéto-thermiques pour matériels roulants ferroviaires.
- Tenue aux vibrations et aux chocs.
- Compensation thermique de -40°C à $+85^{\circ}\text{C}$ (sur la version GD uniquement)

Les avantages produits

- Tension d'utilisation jusqu'à 150 VDC par pôle pour les versions DC
- Détection magnéto-thermique, magnétique seule ou thermique seule
- Tenue aux chocs renforcée permettant une utilisation dans les conditions les plus sévères, notamment dans les applications Militaires
- Marquage du calibre sur le bouton d'enclenchement
- Accessoires d'étanchéité en face avant
- Produit spécial selon cahier des charges client
- Calibres sur demande
- Commande et fixation sur demande

Domaines d'applications

- Ferroviaire - Défense - Transport routier - Nautisme - Télécommunications
- Energie (EDF) - Industrie - ...

Les disjoncteurs STOPCIRCUIT permettent une multitude de combinaisons et d'adaptations. Les quelques exemples exposés dans ce catalogue ne représentent qu'un faible échantillon de ce que notre bureau d'études réalise chaque jour pour nos clients.

A partir des éléments de base toutes les solutions alternatives peuvent être étudiées pour obtenir la fonction souhaitée.



Nos appareils respectent la directive Européenne RoHS, limitant l'utilisation de certaines substances dangereuses dans les équipements électriques.

Caractéristiques environnement

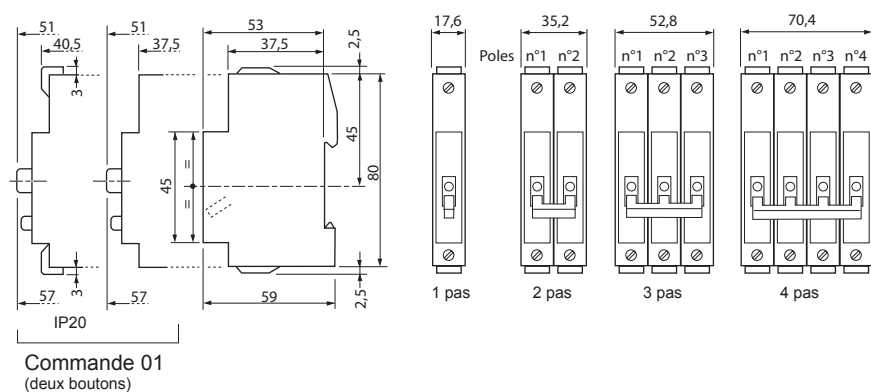
Conformité aux normes	NF F 62001, NF EN 60898, NF EN 947-2
Feu / fumée	I2 F3 Selon NF F 16101 / 16102
Tenue aux vibrations sinusoïdales	4g / 11ms
Tenue aux chocs mécaniques	Standard : 30G / 11ms, 100G en option
Température de fonctionnement	Standard : -5°C à +40°C, -40°C à + 85°C en option

Caractéristiques électriques & mécaniques

Tension nominale alternative (F= 50 / 60 Hz)	Série GD / GM :	240V AC (1 pôle protégé + neutre) 240 / 415V AC (versions unipolaires) 415V AC (versions multipolaires)
Tension nominale continue par pôle	Séries GN / GF :	100V DC max (versions unipolaires et bipolaires)
	Séries GV / GC :	150V DC max (versions unipolaires et bipolaires)
	Séries GD / GM :	48V DC max (versions unipolaires et bipolaires)
Tension de tenue diélectrique		2000V rms
Seuil de déclenchement		Caractéristique B : 3 In à 5 In Caractéristique C : 5 In à 10 In Caractéristique D : 10 In à 20 In Caractéristique S : 5 In to 10 In (courant nominal ≤ 2A) Caractéristique S : 7 In to 14 In (courant nominal ≥ 3A)
Pouvoir de coupure.		
	Modèles magnéto-thermiques :	Série GD : 3 kA selon IEC 60 898 Série GN : 500A selon NF F62 001 Série GV : 1 000A selon NF F62 001
		Série GM : 6 kA selon IEC 60 898 Série GM : 10kA selon IEC 60 947-2 Série GF : 1 000A selon NF F62 001 Série GC : 1 500A selon NF F62 001
	Modèles thermiques :	Toutes les séries : 10 In cal. < 5A / 20 In cal. ≥ 5A
Calibres (Courant nominal standard en gras) (A)		0,1 - 0,2 - 0,3 - 0,5 - 1 - 1,5 - 2 - 2,5 - 3 - 4 - 5 - 6 - 8 - 10 - 12 - 13 - 16 - 20 - 25 - 30 - 32
Nombre de cycles de manoeuvres (on + off)		4000 cycles

Versions à monter sur rails DIN

Schémas d'encadrements



Notes: Commande 00 ou 01 sur pôle 1 si bipolaire ou pôle 2 si tripolaire

Options

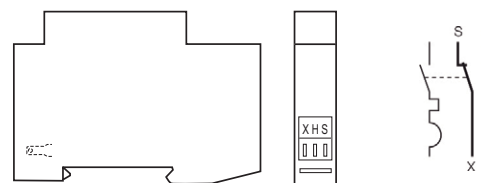
Auxiliaires de signalisation de position (O / F)

Capacité de coupure (circuit résistif):

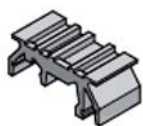
Valeur max. :
3A sous 240 VAC / 48 VDC

Valeur min. :
5 mA sous 15 VDC

Raccordement par languettes de 2,8 x 0,8 pour clips (bornes S.H.X)



Adapteur pour montage sur rail DIN 1 / DIN 3 rail



Référence :
821A46601

GM, GF, GC peuvent être commandés équipés avec bouton(s) jusqu'à la version tripolaires

