



VOYANTS 24X36 LED



SOLUTIONS DE COMMANDE ET DE SIGNALISATION
POUR ENVIRONNEMENTS SÉVÈRES



VOYANTS 24X36 LED



Robuste

Résistant dans le temps:

- Longue durée de vie
- Applications en sous stations électriques, centrale de production d'énergie (hydraulique, nucléaire...)

Avantages

Adaptable à vos applications :

- Voyants 1 et 2 signalisations (rouge, vert, jaune, orange)
- Tension 24VDC /48VDC
- Fixation par ressorts encliquetable par l'avant sur support de 0,8 à 3,9mm
- Montage unitaire ou en lignes
- Possibilité de marquage

APPLICATION

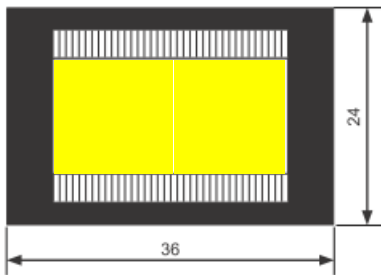
> Permet de donner une information lumineuse

- Ce voyant est utilisé sur panneau de contrôle pour fournir une information lumineuse nécessaire au pilotage d'une installation.
- Ces voyants à LED ont été éprouvés depuis de nombreuses années dans diverses applications, notamment dans des postes de distributions électriques et panneau de contrôle de production d'énergie (centrale nucléaires...)
- Dans la même gamme de produits existent aussi des boutons poussoirs lumineux de même dimension (24X36). Ils permettent de réaliser sur le même produit l'affichage d'un défaut et de donner l'ordre d'acquiescement du défaut.

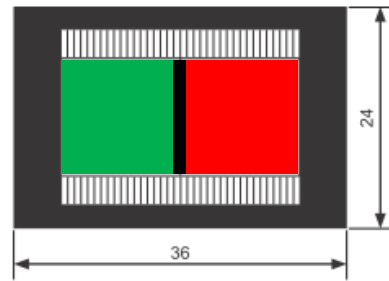
Fonctions et schémas

Fonctions

1 signalisation 26X13



2 signalisation 13X13

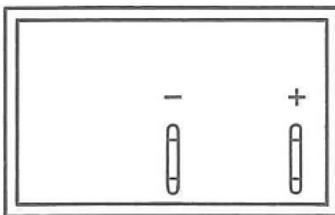


Schémas

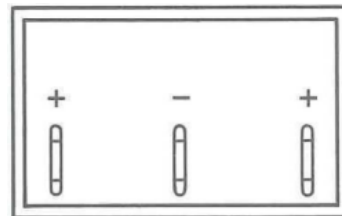
Raccordement

Par soudure ou par clips de 2,8 x 0,5

1 signalisation



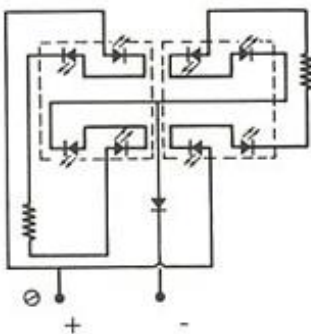
2 signalisations



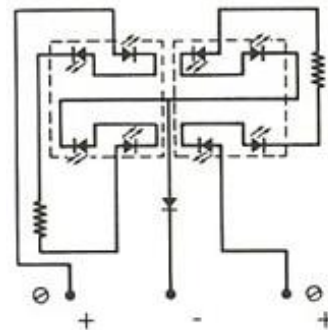
Schémas électriques

Alimentation sous 24 VDC ou 48 VDC (commun négatif)

Consommation : 140mA



Consommation : 20 mA par signalisation



Montage et références

Montage

Montage unitaire ou en ligne verticale

Sur support de 0,8 à 3,9 mm (standard)
Sur support de 4 à 6 mm (sur demande)

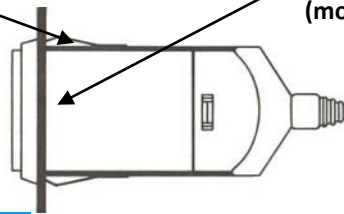
Les ressorts de fixation sont montés sur les cotés de l'appareil

Montage en ligne horizontale

Sur support de 0,8 à 3,9 mm (standard)
Sur support de 4 à 6 mm (sur demande)

Les ressorts de fixation sont montés sur le dessus et dessous de l'appareil

Ressorts de fixation
(montage unitaire)



Emplacement des ressorts de fixation
(montage en ligne horizontale)

Références

Voyants 1 signalisation 26X13 (sur support de 0,8 à 3,9 mm)

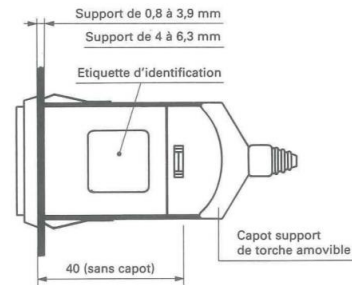
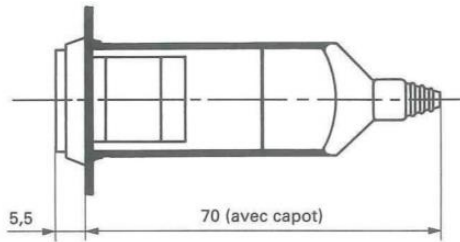
Montage unitaire ou en ligne verticale			Montage en ligne horizontale		
	24 VDC	48 VDC		24 VDC	48 VDC
Rouge	410 452 24	410 453 25	Rouge	410 455 27	410 455 20
Vert	410 458 02	410 459 03	Vert	410 461 25	410 462 26
Jaune	410 464 20	410 465 21	Jaune	410 467 23	410 468 04
Orange	410 470 02	410 471 27	Orange	410 473 21	410 474 22

Voyants 2 signalisation 13X13 (sur support de 0,8 à 3,9 mm)

Montage unitaire ou en ligne verticale			Montage en ligne horizontale		
	24 VDC	48 VDC		24 VDC	48 VDC
Rouge/Rouge	410 852 25	410 853 26	Rouge/Rouge	410 855 20	410 856 21
Vert/Vert	410 858 03	410 859 04	Vert/Vert	410 861 26	410 862 27
Jaune/Jaune	410 864 21	410 865 22	Jaune/Jaune	410 867 24	410 868 05
Orange/Orange	410 870 03	410 871 20	Orange/Orange	410 873 22	410 874 23
Rouge/Vert	410 476 24	410 477 25	Rouge/Vert	410 496 11	410 497 12
Rouge/Jaune	410 479 07	410 481 12	Rouge/Jaune	410 499 24	410 540 00
Rouge/Orange	410 483 14	410 484 15	Rouge/Orange	410 542 26	410 543 27
Vert/Jaune	410 486 17	410 487 10	Vert/Jaune	410 545 21	410 546 22
Vert/Orange	410 489 22	410 491 14	Vert/Orange	410 458 04	410 549 05
Jaune/Orange	410 493 16	410 494 17	Jaune/Orange	410 551 27	410 552 20

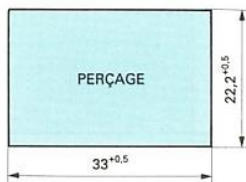
Caractéristiques techniques

Encombrement



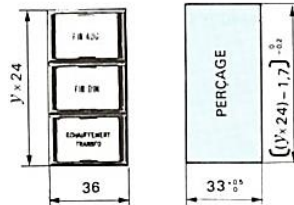
Perçage

Montage unitaire



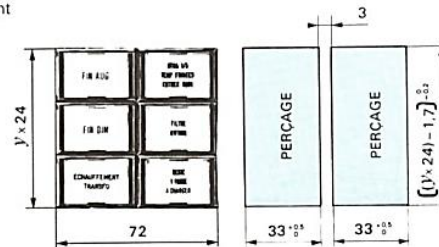
Montage en colonne

Colonne isolée
15 appareils maximum par colonne
les appareils sont montés unitairement
dans un même perçage



y = nombre d'appareils

Colonnes juxtaposées
4 appareils maximum par colonne*



Un nombre plus important de voyants par colonne est possible en écartant les colonnes

Caractéristiques électriques, mécaniques

Raccordement

Soudé ou clip 2,8X0,5

Section du conducteur

0,3 à 1mm²

Tension nominale

24 VDC ou 48 VDC

Puissance dissipée

~ 1,5 W max par LED

Rigidité diélectrique

3,5 kV @ 50Hz-1min

Consommation

1 signalisation : 140 mA
2 signalisations : 20 mA par signalisation

Degré de pollution

Type 3

Degré de protection

IP20 (raccordé)

Marquage

Par gravure de face avant ou par film inséré

Fixation

Par ressorts encliquetable par l'avant du support

Température de fonctionnement
(conditions de fonctionnement optimales des LEDS)

-25° C à + 30° C
(au-delà diminution de la durée de vie)

Température de stockage

-40° C à + 70° C